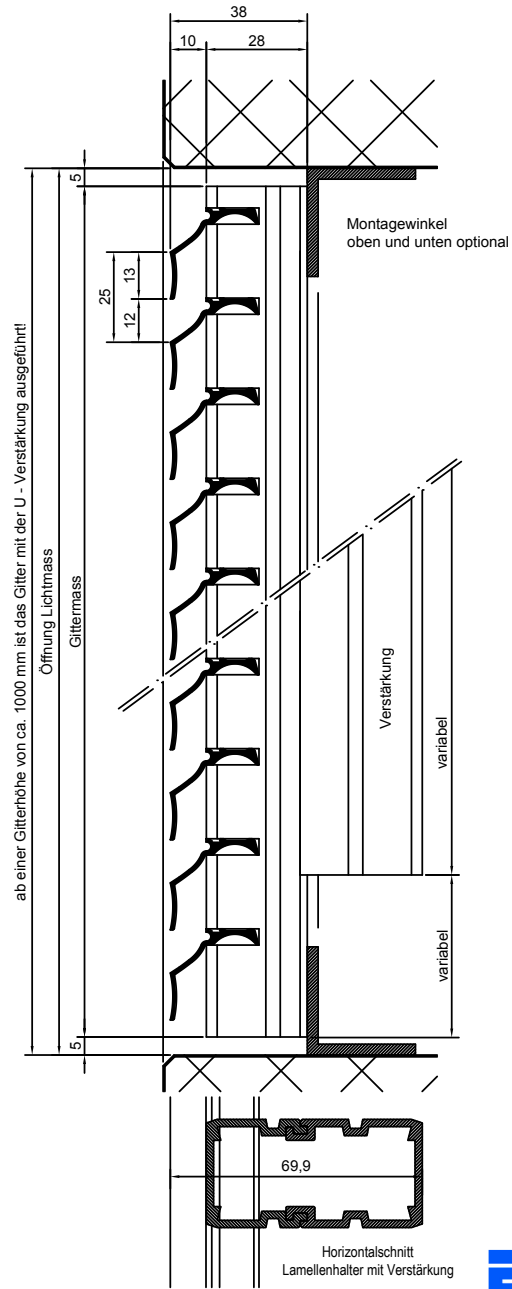
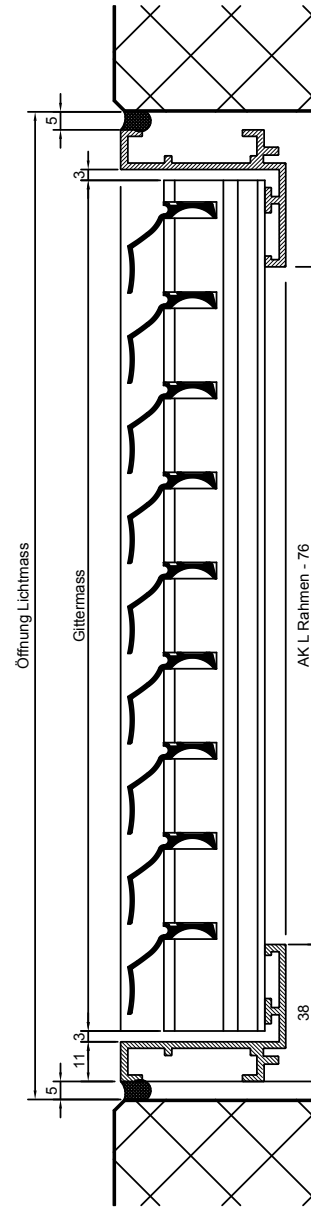


alfitec W38 Einbaumöglichkeiten

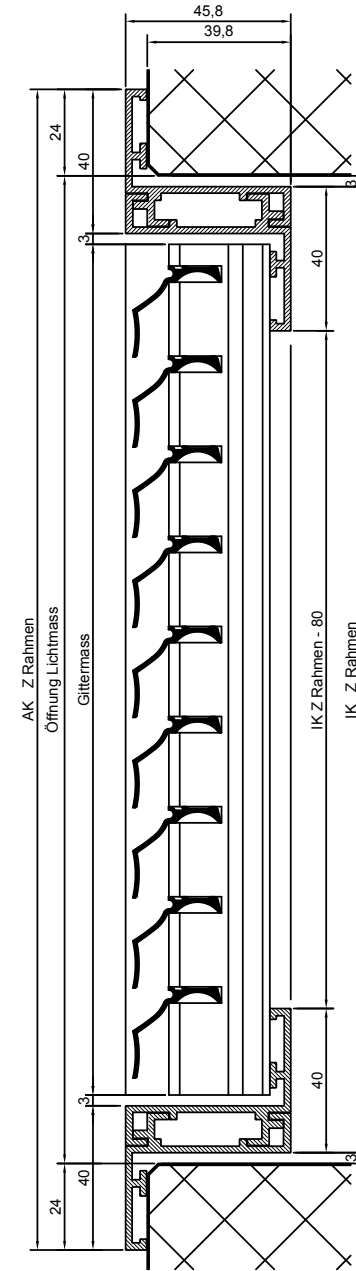
Rahmenlos



L - Rahmen

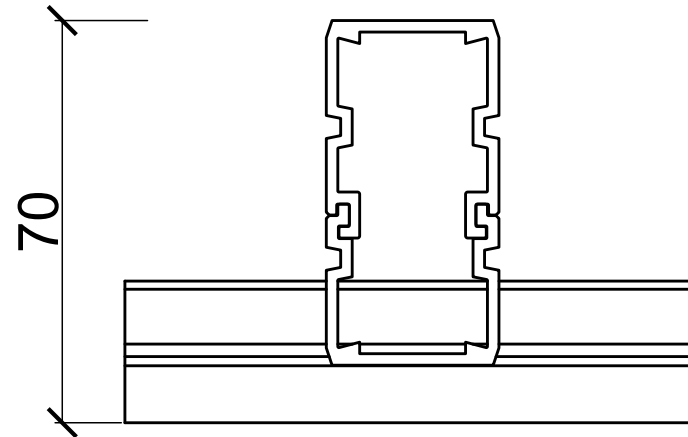


Z - Rahmen

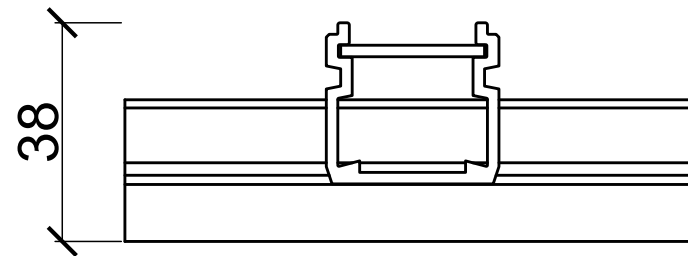


HORIZONTALSCHNITT alfitec W38

OPTION
LAMELLENHALTER mit VERSTÄRKUNG



OPTION
LAMELLENHALTER mit Deckel



LAMELLENHALTER standard

