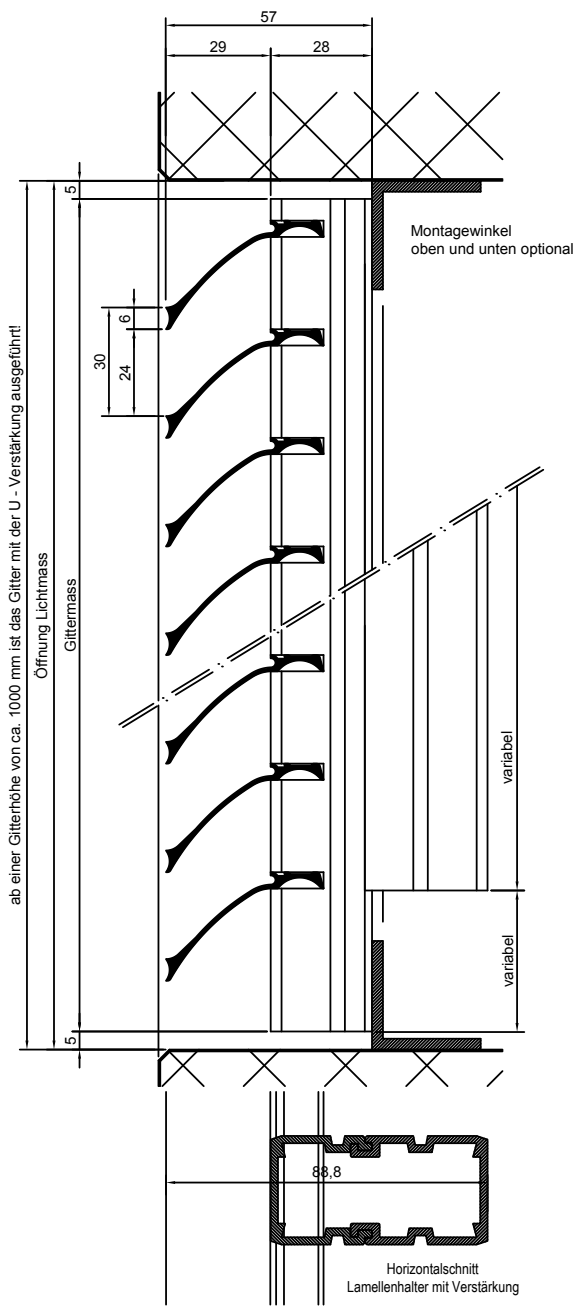
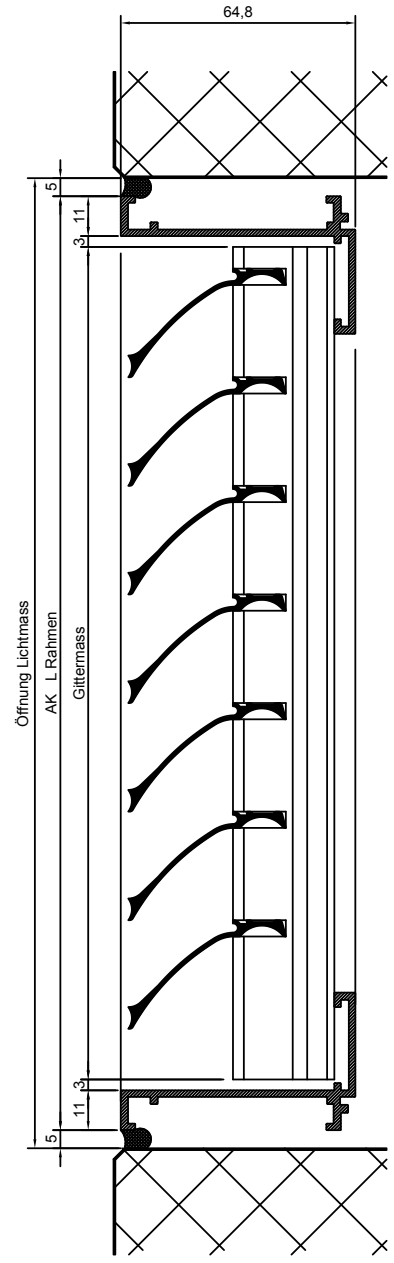


alfitec W57 Einbaumöglichkeiten

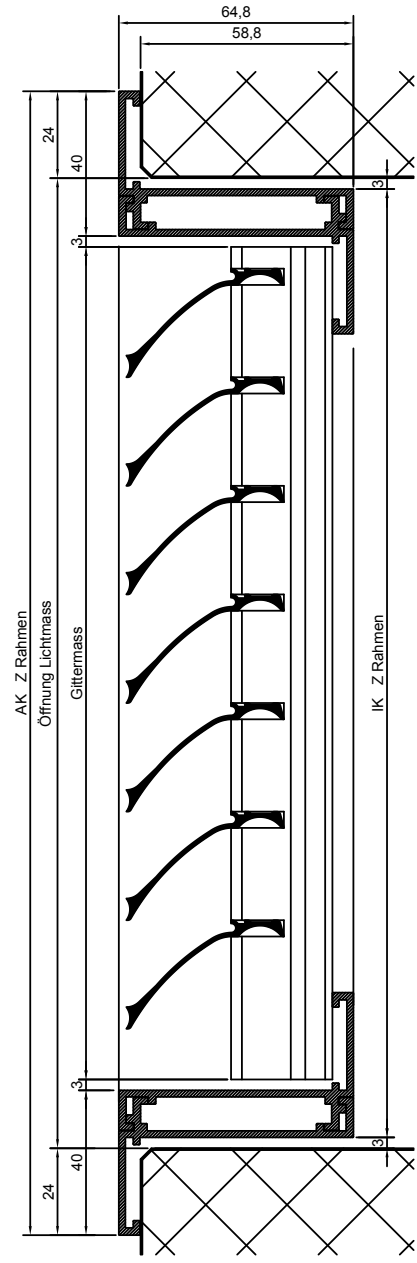
Rahmenlos



L - Rahmen

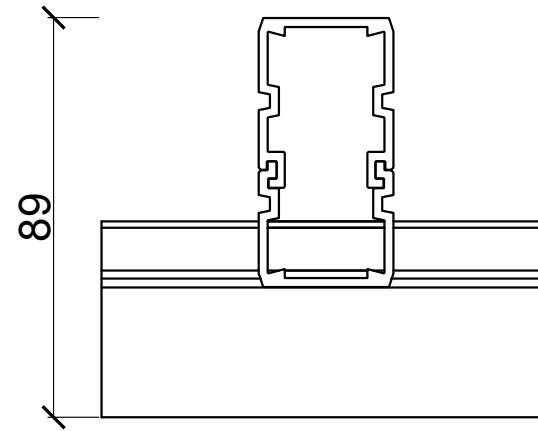


Z - Rahmen

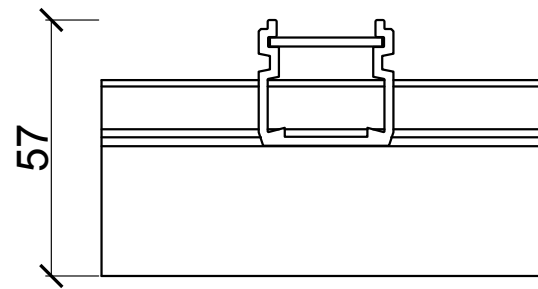


HORIZONTALSCHNITTE alfitec W57

OPTION
LAMELLENHALTER mit VERSTÄRKUNG



OPTION
LAMELLENHALTER mit Deckel



LAMELLENHALTER standard

