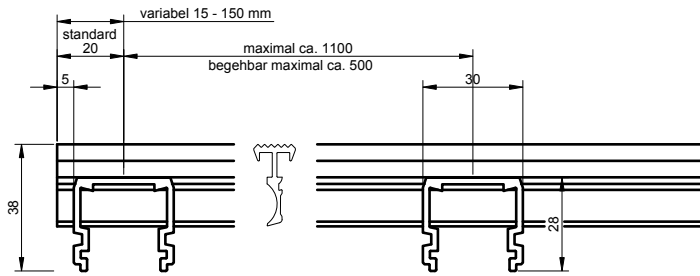


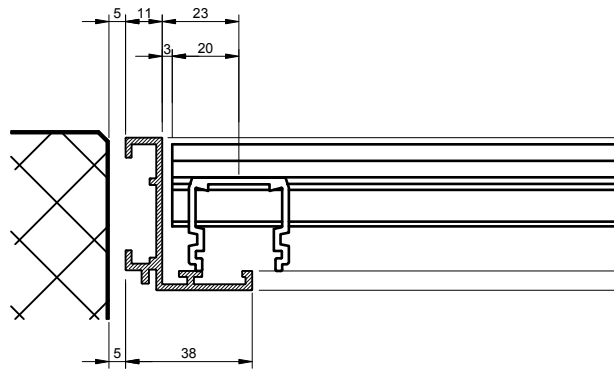
alfitec L38 HORIZONTALSCHNITTE

Rahmenlos

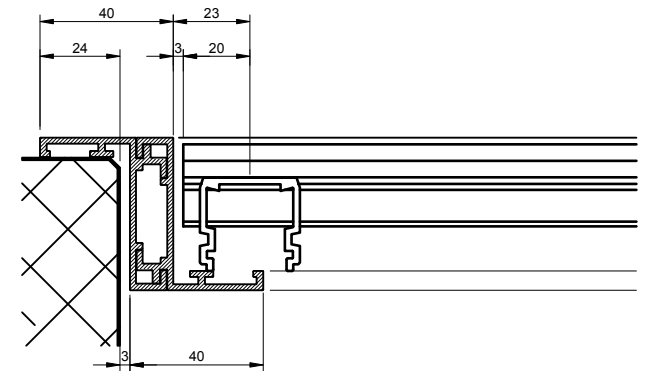
Lamellenhalter standard



L - Rahmen

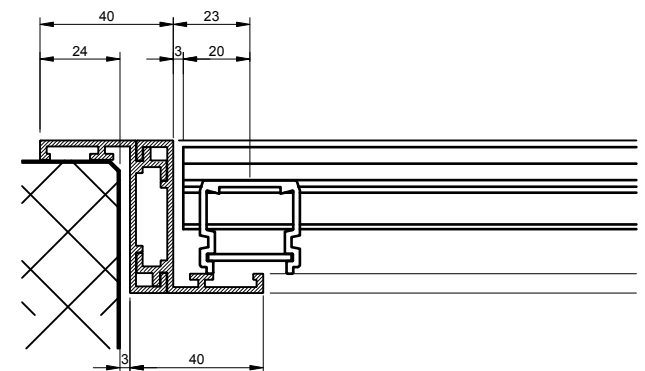
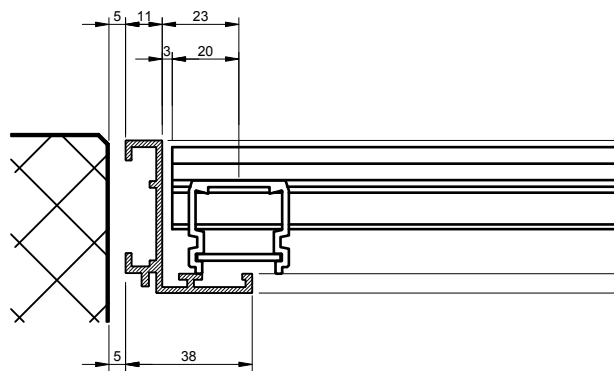
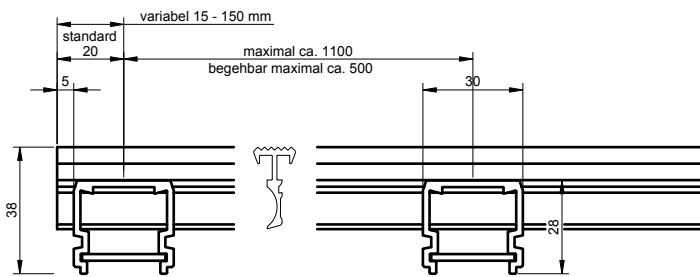


Z - Rahmen



OPTION

Lamellenhalter mit Deckel



OPTION

Lamellenhalter mit Verstärkung

