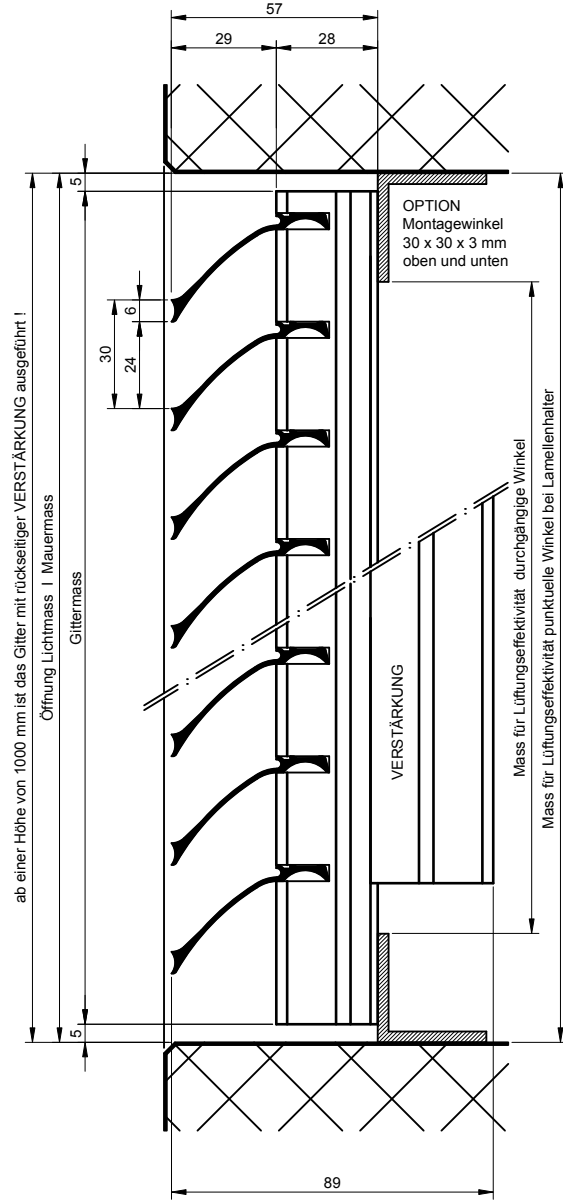


alfitec W57 VERTIKALSCHNITTE

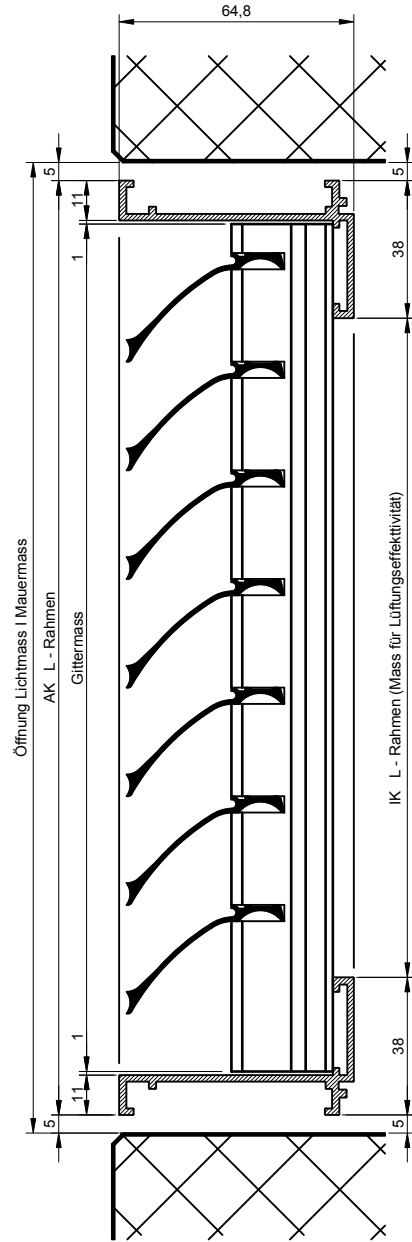
alfitec W57 Rahmenlos

Gittermass = Lichtmass | Mauermass -10 mm



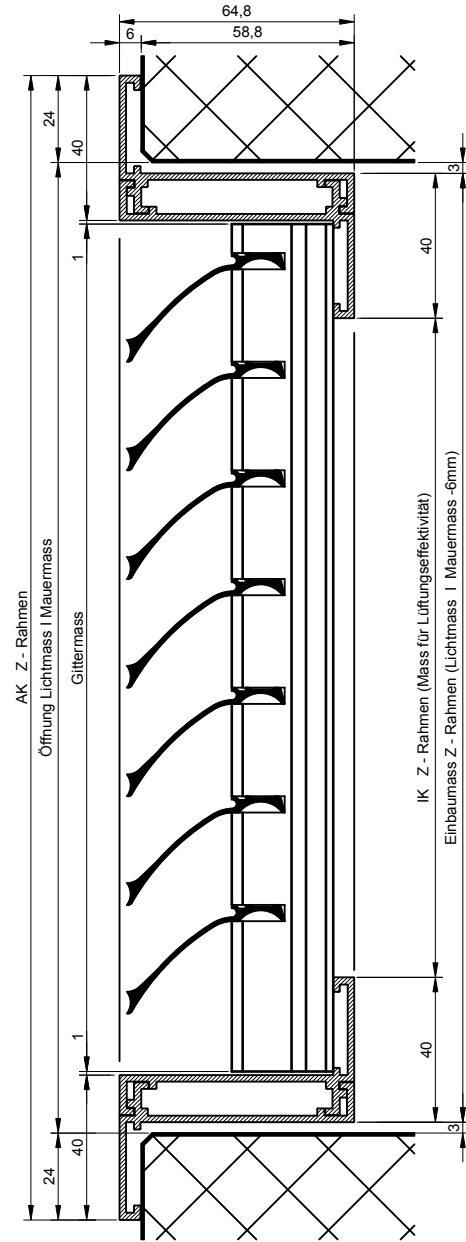
alfitec W57 L - Rahmen

AK L - Rahmen = Lichtmass | Mauermass -10 mm



alfitec W57 Z - Rahmen

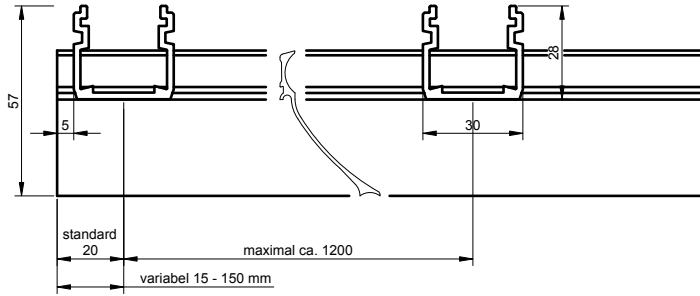
AK Z - Rahmen = Lichtmass | Mauermass +48 mm



alfitec W57 HORIZONTALSCHNITTE

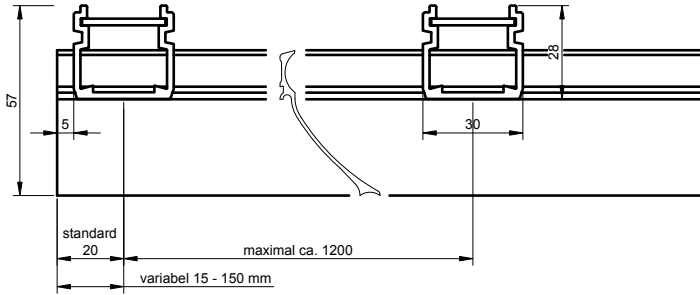
Rahmenlos

Lamellenhalter standard



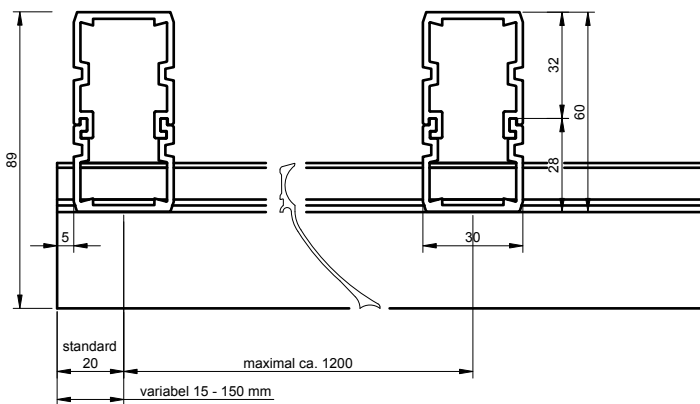
OPTION

Lamellenhalter mit Deckel

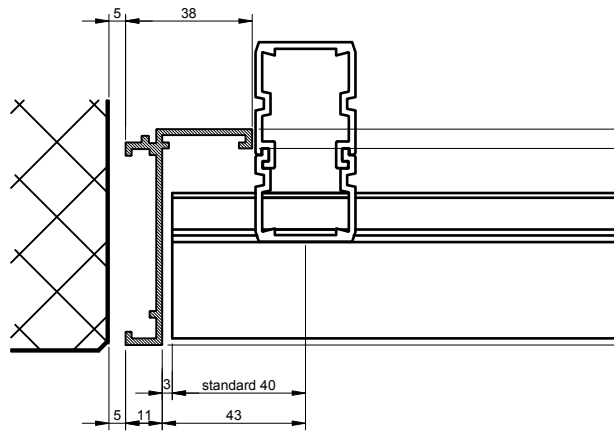
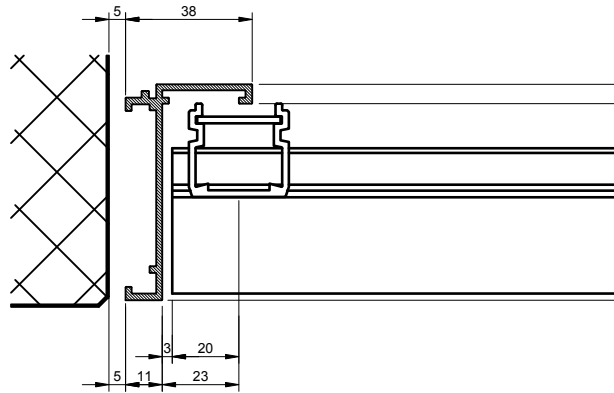
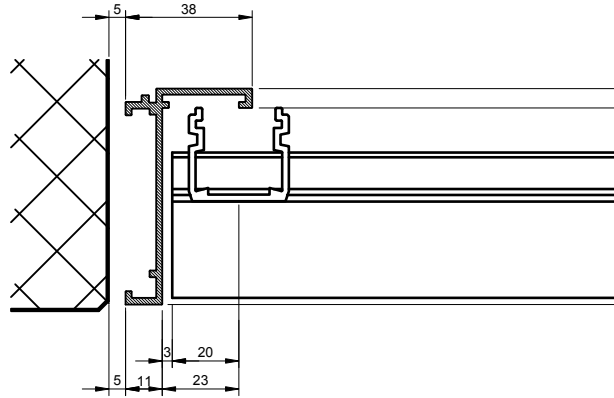


OPTION

Lamellenhalter mit Verstärkung



L - Rahmen



Z - Rahmen

